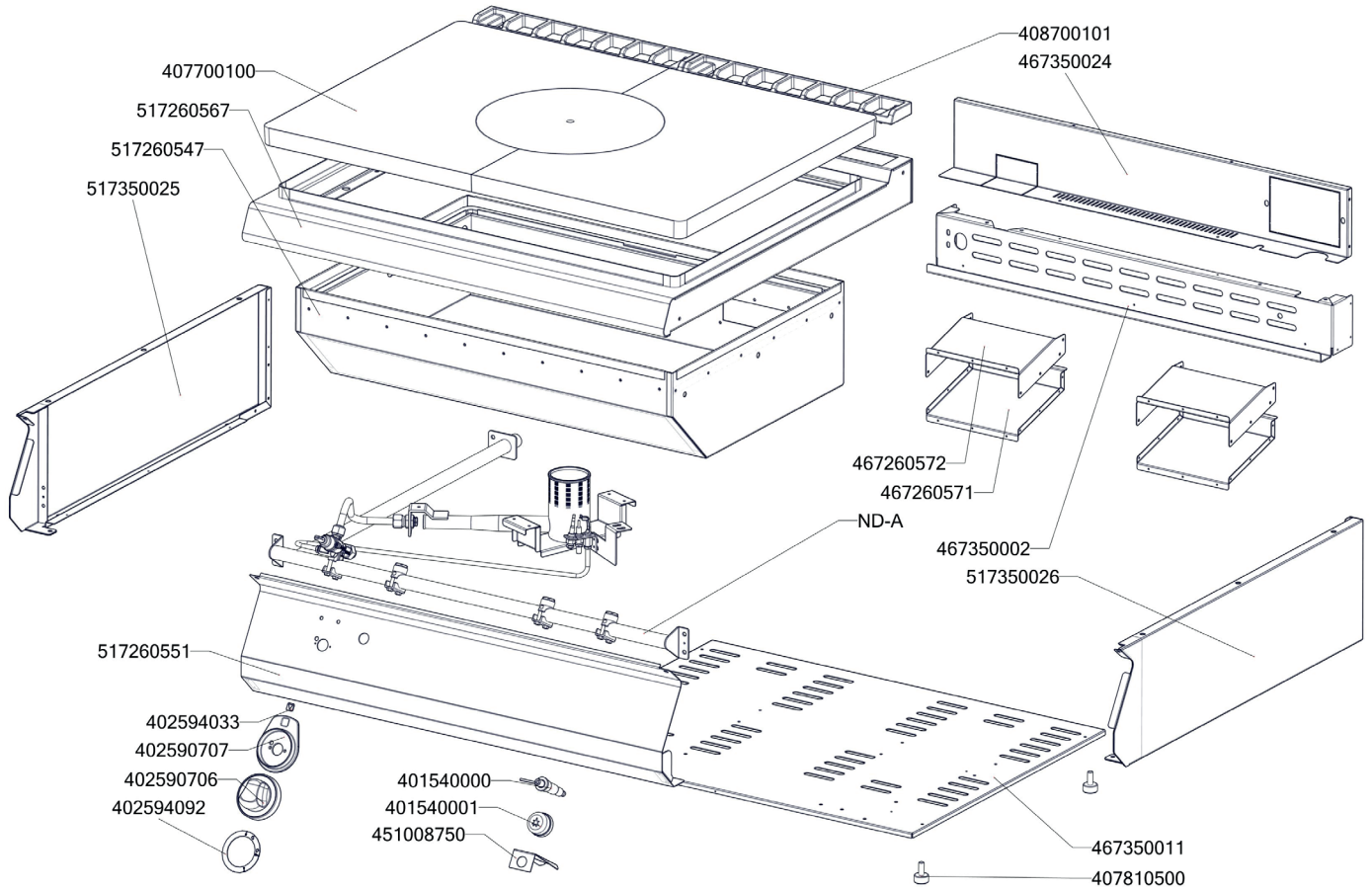


Exploded view

ST 708 G



ROZKRES 1/2

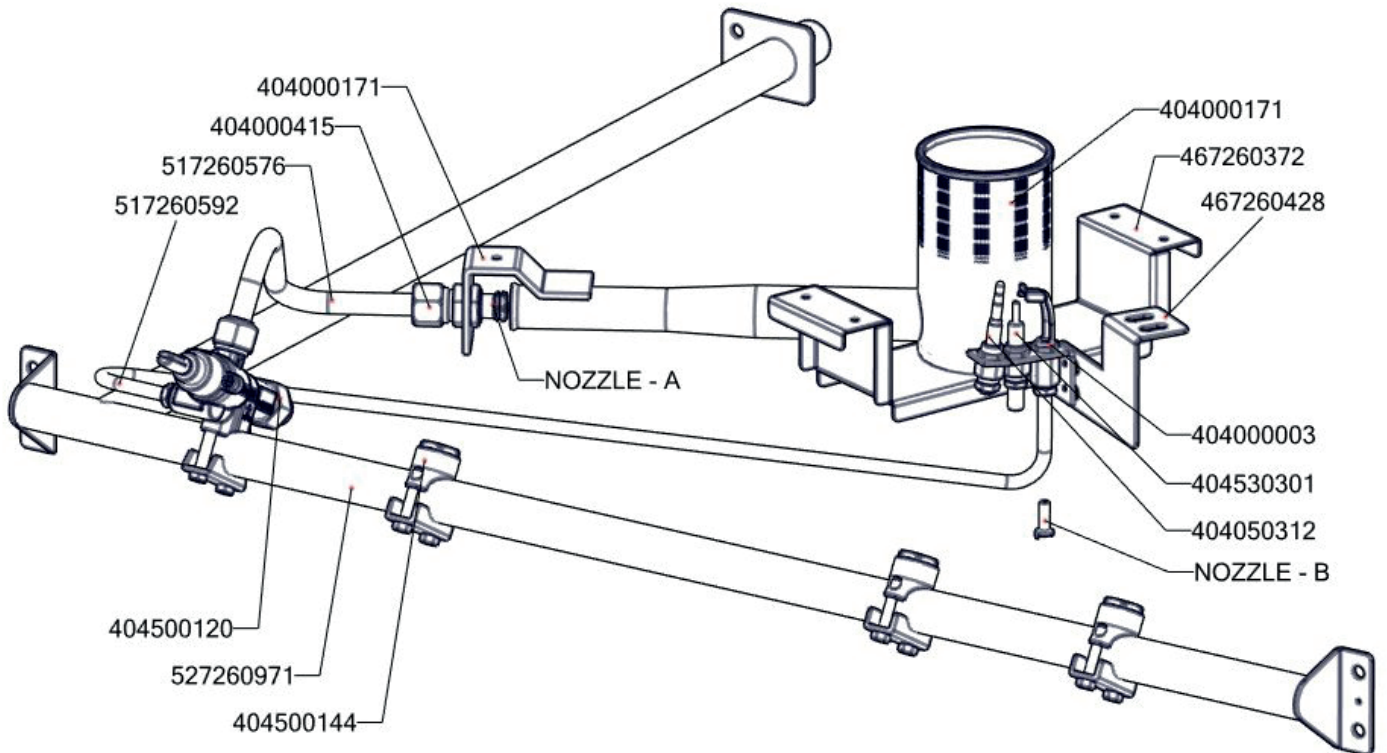


Exploded view

ST 708 G



ROZKRES 2/2



Exploded view

ST 708 G



POLOŽKA	ČÍSLO
Rošt komínku L700 posmaltovaný - nákup	408700105
Deska tálová ST-700 2x580x400, disk prům. 300	407700100
Hořák pro ST-700	404000171
Piezozapalovač	401540000
Kabel zapalovací vysokonapěťový R2,2-L500-R2,2	402008351
Krytka piezozapalovače	401540001
Regulační knoflík chrom L700 G	402590706
Podložka regulačního knoflíku L700 chrom	402590707
Samolepící značka - šipka	402594033
Samolep. etiketa se stupnicí SP700 G	402594092
Hořáček pilotní L 700	404000003
Termočlánek 600mm M9x1 (L700)	404050312
Kohout plynový - se svorkou 1/2" + pilot	404500120
Záslepka pro přívod plynu	404500144
Matka převlečná kohoutu FT-G prům. 10 mm	404520000
Šroubení 6 mm BR-G	404520050
Šroubení svíčka BR 120	404520060
Šroubení na termočlánek BR 120	404520061
Šroubení k soudku BR 120	404520062
Soudek 6mm pro trysku č. 10	404520067
Těsnící kroužek kohoutu FT-G prům.10 mm	404525100
Svíčka zapalovací L 700	404530301
Tryska tál L700 - pilot - 27 G20-25/20mbar - zemní plyn	TRYSKA 143
Těsnící šňůra BR	407503000
SP70372 držák hořáku	467260372
SP70428 držák pilotu STP	467260428
SP70571 spodek komínku ST-700	467260571
SP70572 vrch komínku ST-700	467260572
NM70002 Zadní výztuha plyn 780	467350002
NM70011 Dno modulu 780	467350011
NM70024 Zadní kryt 780	467350024
FTG3618-kryt piezozap.	451008750
SP70163 trubka přív.pozink. SP-708 G s maticemi	527260971
polotovar SP70542 stínění komory prolisované	517260542
polotovar SP70545 vnitřní díl komory ST-700 - bodování	517260545
polotovar SP70547 vnější díl komory ST-700 - bodování	517260547
polotovar SP70551 přední panel s dorazy ST-708 G - bodování	517260551
polotovar SP71195 - vrchní deska ST-708 G - čištěná	517261195
polotovar SP70576 ST trubka měď 10mm	517260576
polotovar SP70592 ST trubka měď 6mm	517260592
polotovar NM70025 levá bočnice topu L700	517350025
polotovar NM70026 pravá bočnice topu L700	517350026